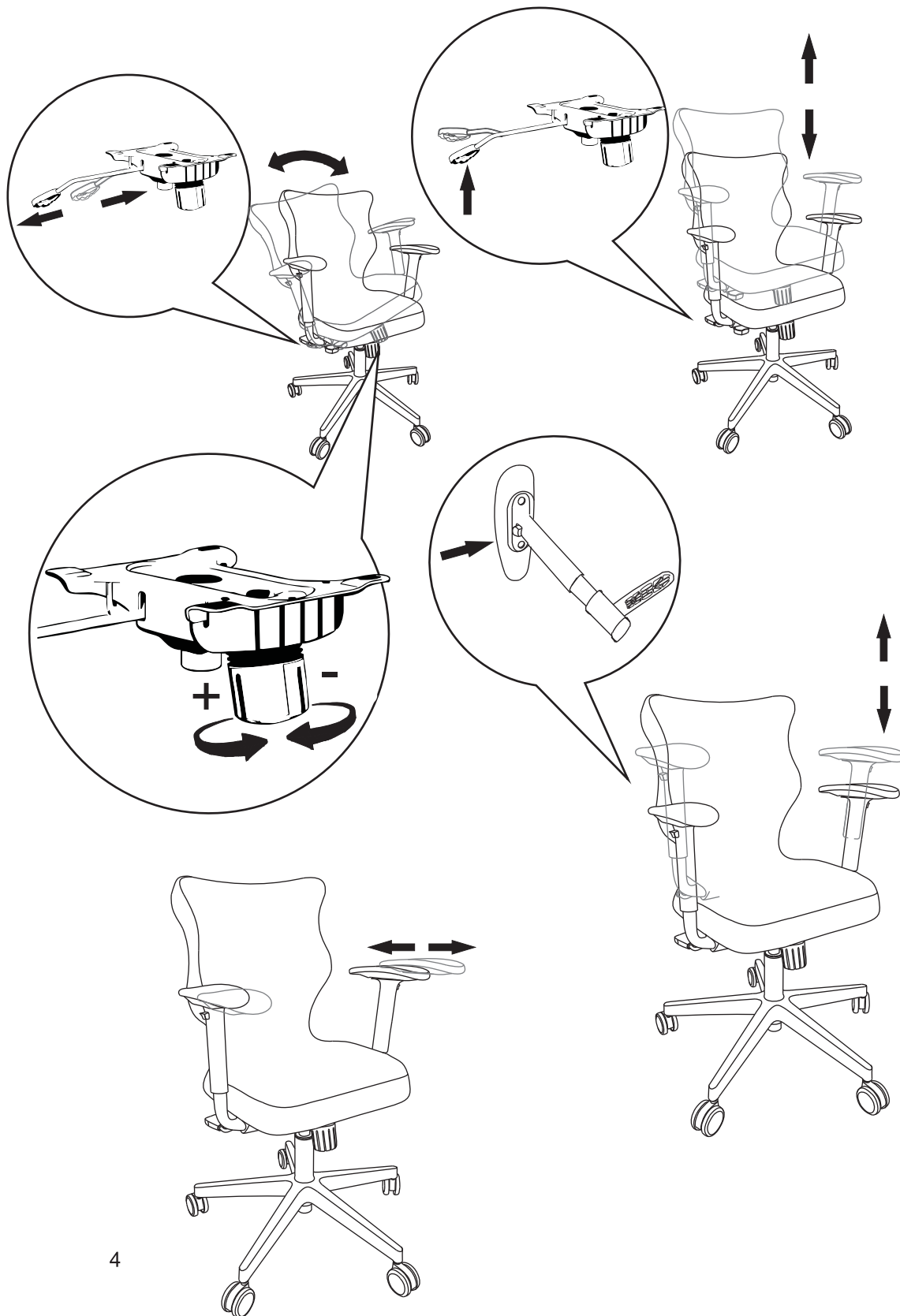
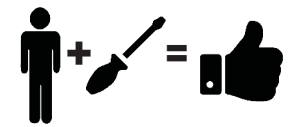
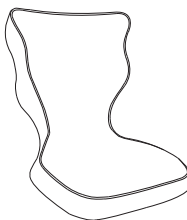

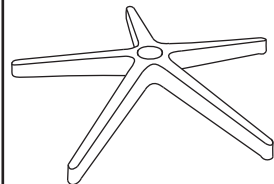
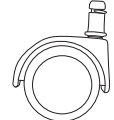
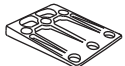


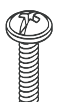
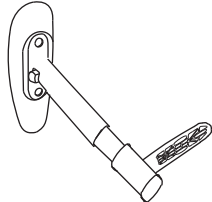
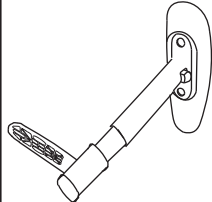
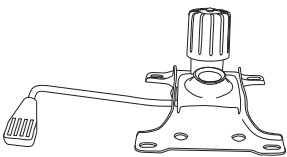


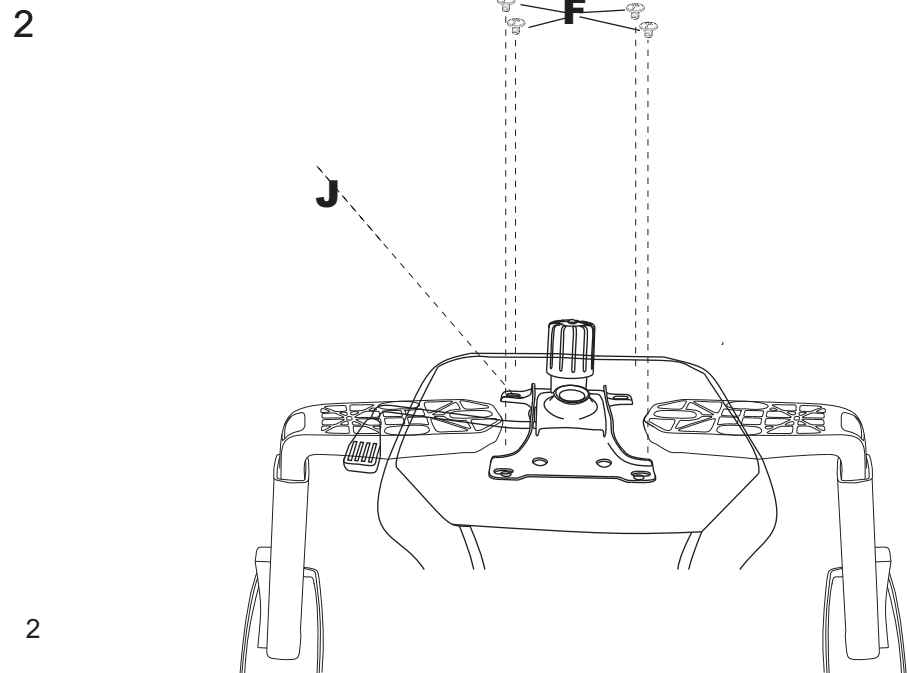
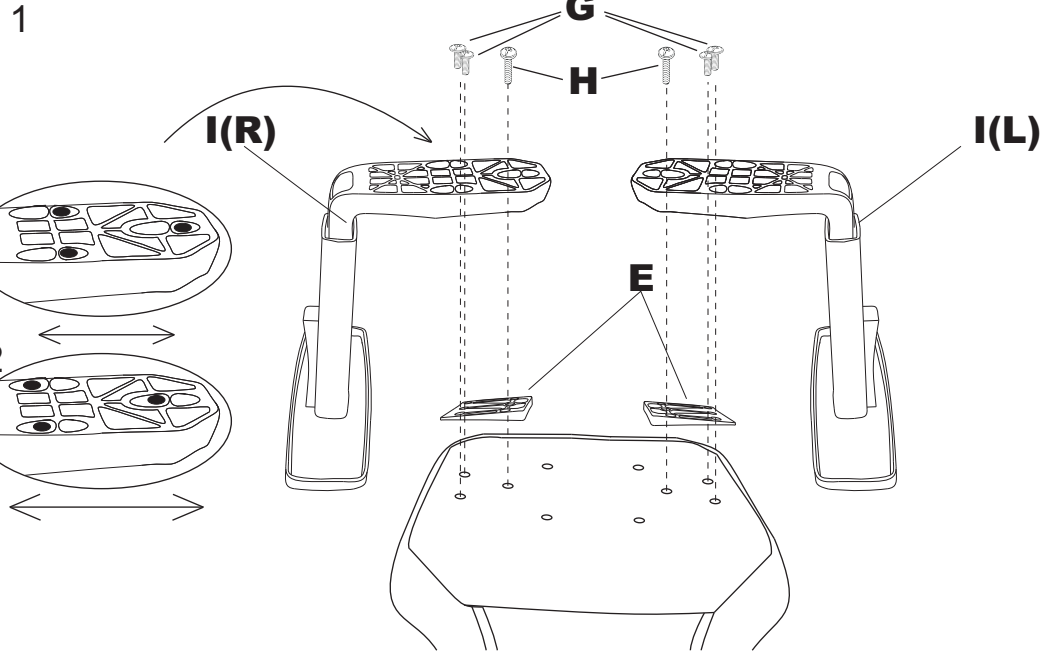
PERTO POLER



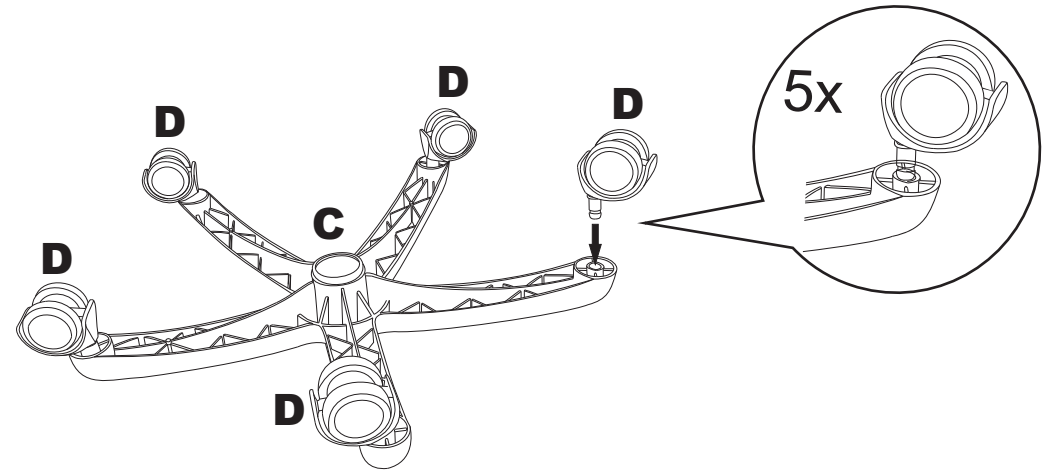
A  1x	B  1x	C  1x	D  5x	E  2x	
F  4x M6X14	G  4x M6X30	H  2x M6X40	I(R) 	I(L) 	J  1x



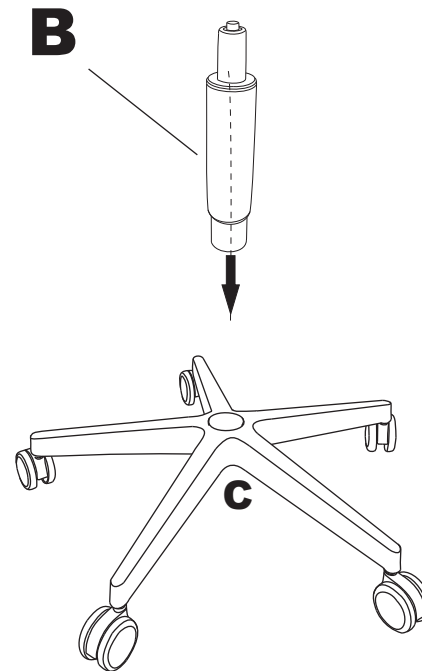
 10min.



3



4



5

