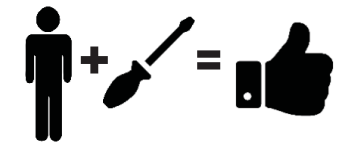
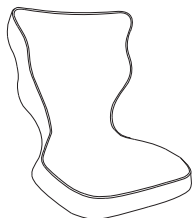

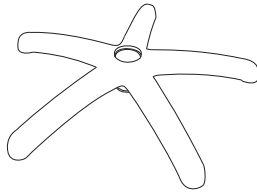

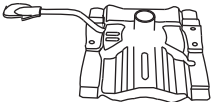

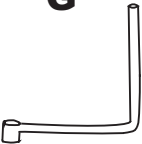
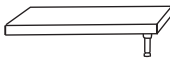



# SINUM

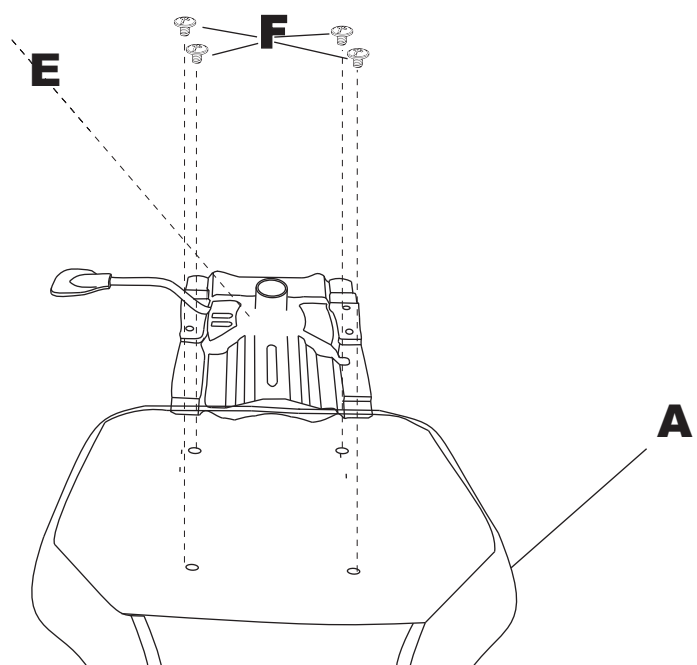


<p><b>A</b></p>  <p>1x</p>	<p><b>B</b></p>  <p>1x</p>	<p><b>C</b></p>  <p>1x</p>	<p><b>D</b></p>  <p>5x</p>	<p><b>E</b></p>  <p>2x</p>
<p><b>F</b></p>  <p>4x M6X14</p>	<p><b>G</b></p>  <p>1x</p>	<p><b>H</b></p>  <p>1x</p>	<p><b>I</b></p>  <p>1x</p>	

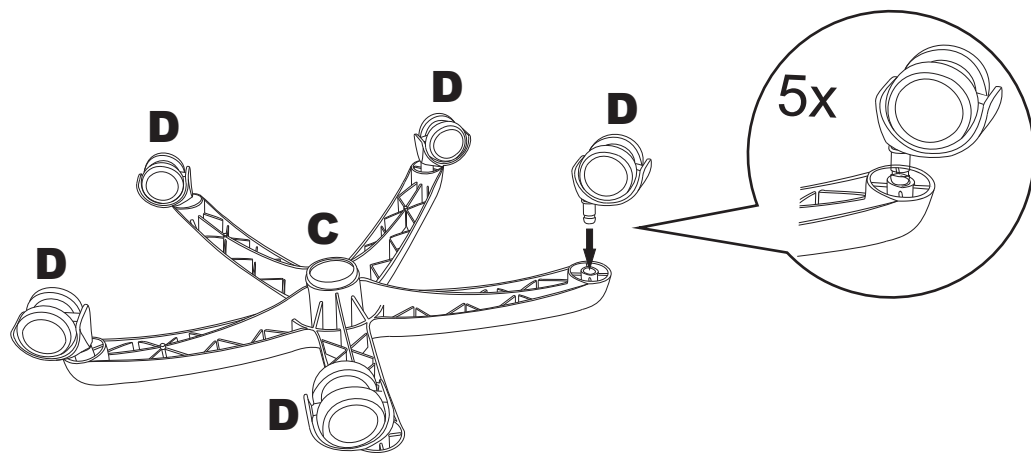
**F** 

 10min.

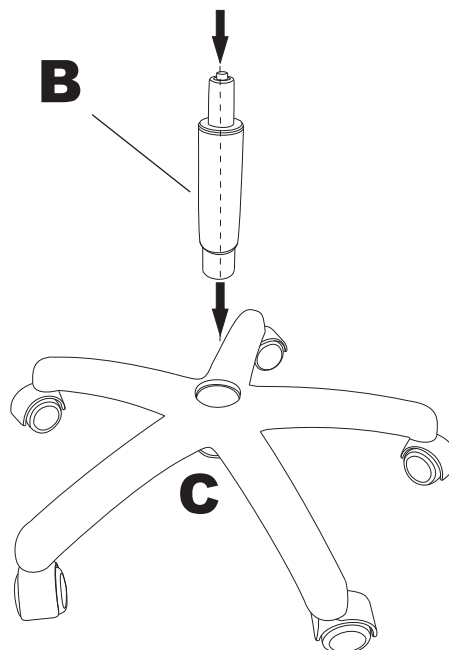
1



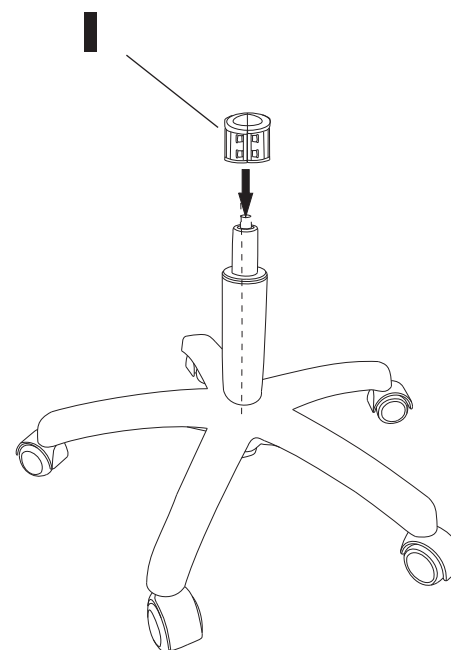
2



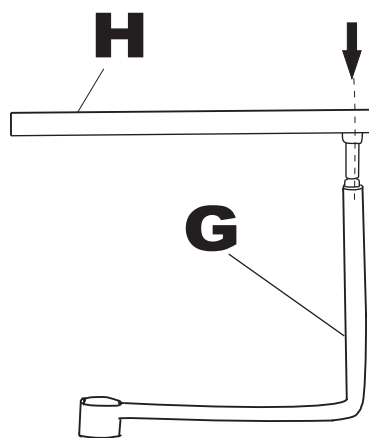
3



4



5



6

